

GD-J 型高真空挡板阀系列

使用说明书

(2025 版)

成都中科唯实仪器有限责任公司

CHENGDU WISH INSTRUMENTS CO., LTD.

目 录

一、产品简介	2
二、产品特点	2
三、主要技术指标	2
四、主要零部件材料	2
五、外形尺寸	3
六、安装使用和维护保养	4
七、可能发生的故障及消除方法	5
八、使用中的注意事项	5
九、仪器成套	5
保修说明	6
产品保修单	7

一、产品简介

本阀门可作真空管路中的开闭机构，可切断和接通真空系统中的气流。GDQ 系列气动高真空挡板阀是以电信号作为阀门开关信号，依靠压缩空气作为阀板开闭动力，在失去电源或压缩空气时，阀门将依靠弹簧力自动关闭；GD 系列手动高真空挡板阀是以人工转动手柄为动力，通过螺纹传动实现阀门开闭。本阀门具有工作平稳，密封可靠，寿命长等优点。



二、产品特点

- ◆模块化设计，结构紧凑，外形美观，重量轻；
- ◆机械磨损小，使用寿命长；
- ◆阀体采用不锈钢内部焊接，漏率小；

三、主要技术指标

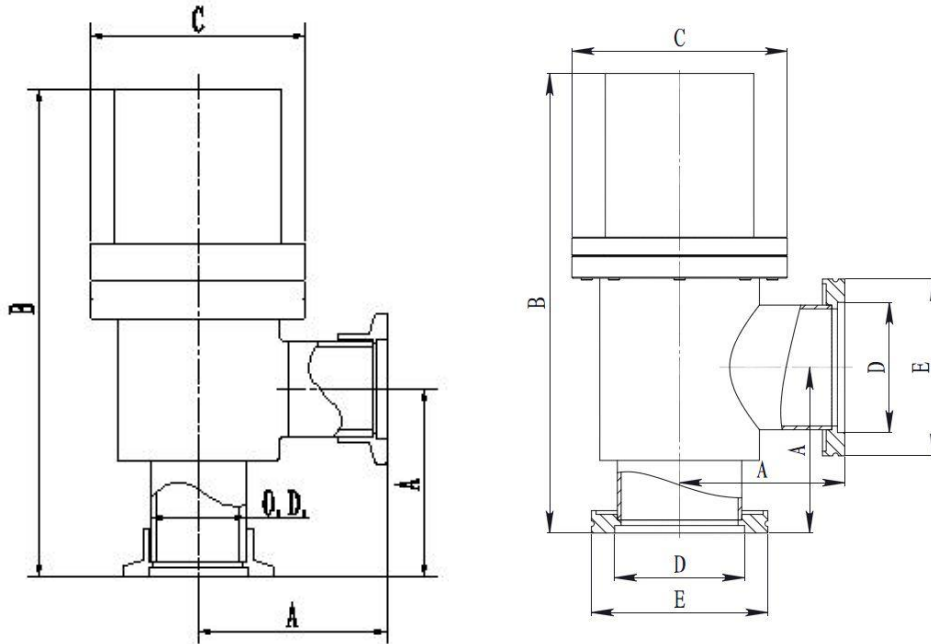
- ◆适用范围： $1 \times 10^5 \text{ Pa} \sim 1.3 \times 10^{-5} \text{ Pa}$ ；
- ◆漏率： $\leq 1.3 \times 10^{-10} \text{ Pa} \cdot \text{m}^3/\text{s}$ ；
- ◆工作介质：空气或低腐蚀性气体；
- ◆启闭形式：气动、手动
- ◆烘烤温度：打开： $\leq 200^\circ\text{C}$ ；关闭： $\leq 150^\circ\text{C}$ ；
- ◆压缩空气： $0.4 \sim 0.6 \text{ MPa}$ ；
- ◆进气口螺纹尺寸：PT1/8
- ◆连接法兰标准：GB/T 4982，GB/T6070
- ◆电源：AC220V 50Hz 或者 AC110V，DC24V；
- ◆安装位置：任意.

四、主要零部件材料

阀体、阀杆	不锈钢(304)
阀盖	铝合金、不锈钢(304)
密封件	进口氟橡胶、液压波纹管(316L)

五、外形尺寸

气动高真空挡板阀外形图



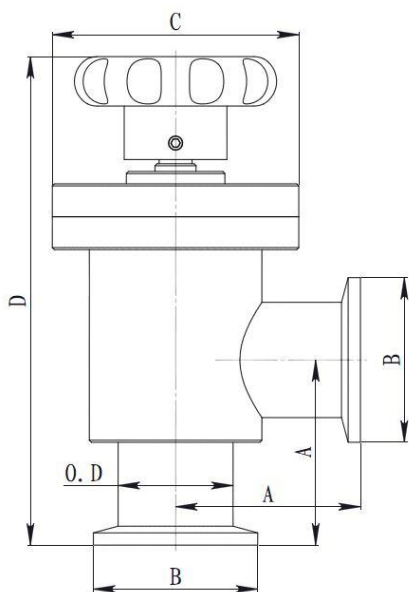
KF 法兰连接(单位: 毫米)

型号	DN	O. D	A	B	C	重量 (kg)
GDQ-JB16 (KF)	16	19.1	40	142	56.8	0.88
GDQ-JB25 (KF)	25	25.4	50	149	56.8	0.96
GDQ-JB40 (KF)	40	38.1	65	203	75.8	1.83
GDQ-JB50 (KF)	50	50.8	70	246	88.4	3.34

ISO-K 法兰连接(单位: 毫米)

型号	DN	A	B	C	D	E	重量 (kg)	法兰标准
GDQ-JB63 (ISO-K)	63	88	247	101.6	70	95		GB 6070
GDQ-JB80 (ISO-K)	80	98	289.7	114	83	110		
GDQ-JB100 (ISO-K)	100	108	333.8	145.8	102	130		
GDQ-JB150 (ISO-K)	150	138	448.1	203.2	153	180		
GDQ-JB200 (ISO-K)	200	200	609	254	213	240		
GDQ-JB250 (ISO-K)	250	206	650	290	261	290		

手动高真空挡板阀外形图



KF 法兰连接(单位: 毫米)

型 号	DN	A	B	C	D	重量 (kg)
GD-JB16 (KF)	16	16	30	63	127	
GD-JB25 (KF)	25	50	40	63	137	
GD-JB40 (KF)	40	65	55	78	166	
GD-JB50 (KF)	50	70	75	88	191	

六、安装使用和维护保养

1. 安装前应对阀的主要零件进行检查：
 - 运输过程中是否有损坏；
 - 检查螺杆传动部分是否灵活自如；
 - 检查腔体及连接面是否清洁，应保证符合真空卫要求；
 - 安装前可用超高灵敏度氦质谱检漏仪检查，即把阀关闭密封后，其漏气率应小于 1.3×10^{-10} Pa. m³/s；
2. 阀门开启、关闭时要注意用力平稳、均匀，垂直向密封面压紧即可，不得用力过猛，以免造成橡胶密封圈过大弹性变形而密封不好，影响使用寿命；
3. 阀的安装可根据系统需要安装在合适的位置上，任意方向均可，但是必须考虑到手轮转动方便，螺杆受力均匀；

4. 阀应经常保持清洁，并且存放于室内干燥处；
5. 阀经维修装配后，必须进行清洗，满足真空卫生要求，待真空密封性等验收合格后，方可装入系统；
6. 阀长期存放时应注意保护密封面，防止受潮，注意润滑、干燥等，松套法兰和 KF 法兰必须罩上塑料盖；
7. 阀暂不使用时，请松开氟橡胶密封面，提高密封圈的使用寿命。

七、可能发生的故障及消除方法

故障	故障原因	消除方法
密封不良	密封面有油污附着	将污物清除干净
	密封面有划痕	用抛光纸或用机床修去划痕或更换新的密封圈
	橡胶密封圈破损	更换新的密封圈
	波纹管损坏	更换波纹管或补焊

八、使用中的注意事项

气动真空挡板阀在开关过程中，原加入的润滑油脂会不断流失，再加上温度、腐蚀等影响，也会使润滑油不断在干涸。因此，对阀门的传动部位应经常检查，发现确有应及时补入，谨防由于缺少润滑剂而增加磨损，造成传动不灵活或卡壳失效等故障。

九、仪器成套

序号	名称	数量	单位	备注
1	高真空挡板阀	1	台	
2	使用说明书	1	份	
3	检验合格证	1	份	
4	保护盖	2	个	

保修说明

凡购买我公司生产的挡板阀产品，从购机日起凭保修单可保修一年。外地用户可延长一个月。在保修期内不收修理费，如需更换零件，一般核收半费，不超过半年可免费。

凡属下列情况之一的不予保修：

1. 用户对产品私自拆卸或对其工艺结构有人为修改、加工。
2. 用户保管或使用不当。
3. 属于用户其他原因造成的损坏。

产品保修单

产品名称：GD____-JB_____系列高真空挡板阀

产品编号：_____

出厂日期：_____

用户单位：_____

日期	维修内容	维修人

.....剪.....开.....盖.....章.....处..

以下请用户详细填写并寄回我公司以备查询

产品名称：GD____-JB_____系列高真空挡板阀

联系人：_____

产品编码：_____

联系电话：_____

购机日期：_____

邮政编码：_____

单位地址：_____

联系单位：_____



公司总部:

地址: 四川省成都市科园南一路 7 号

电话: 028-85121820-843/807

028-85121820-843/807

传真: 028-82121830

电子信箱: rancj@cdzkws.com

Address: No. 7, South Ke Yuan
1st Road, Chengdu City,
Sichuan Province

Telephone:

Fax: 028-82121830

Website: rancj@cdzkws.com